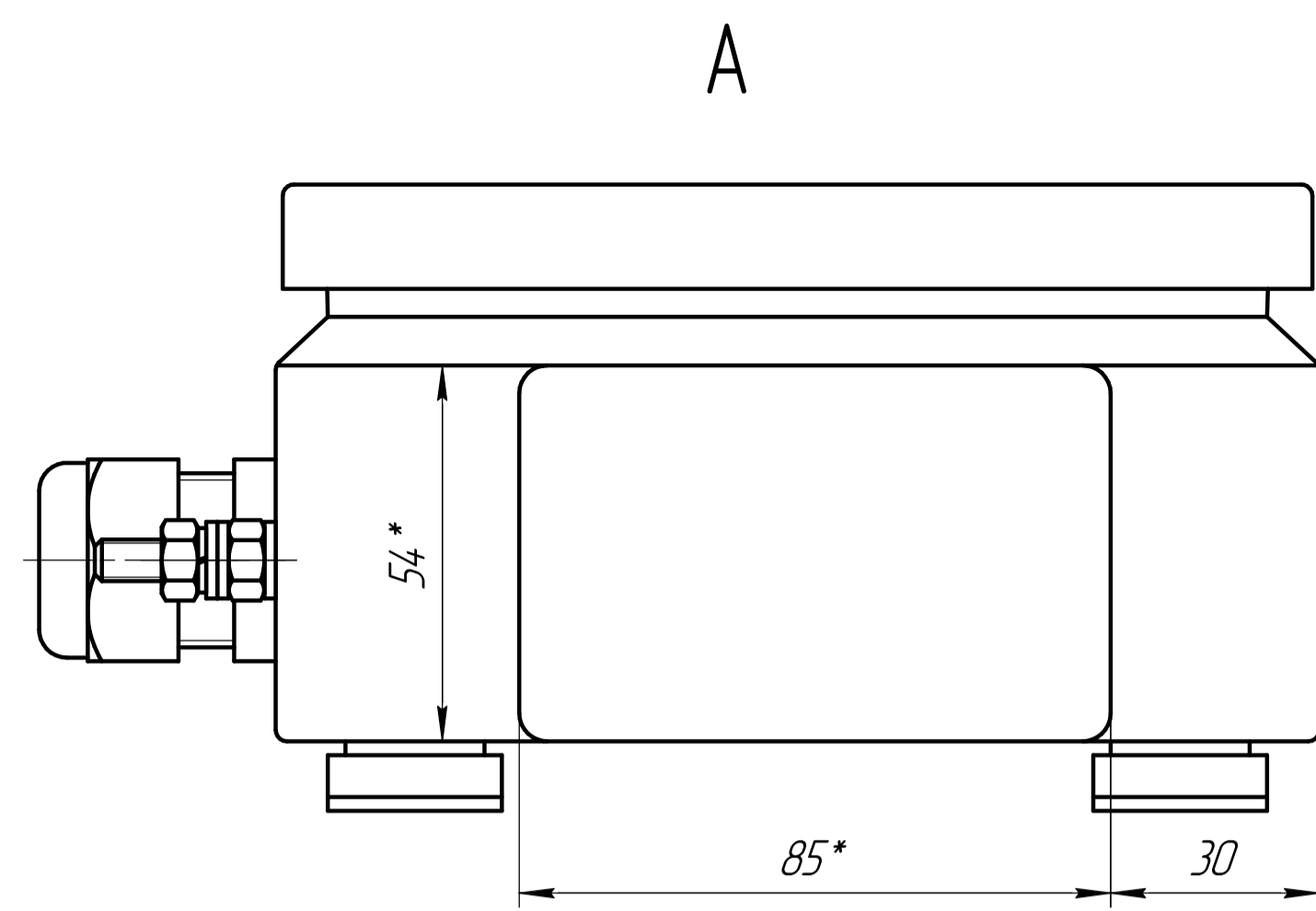
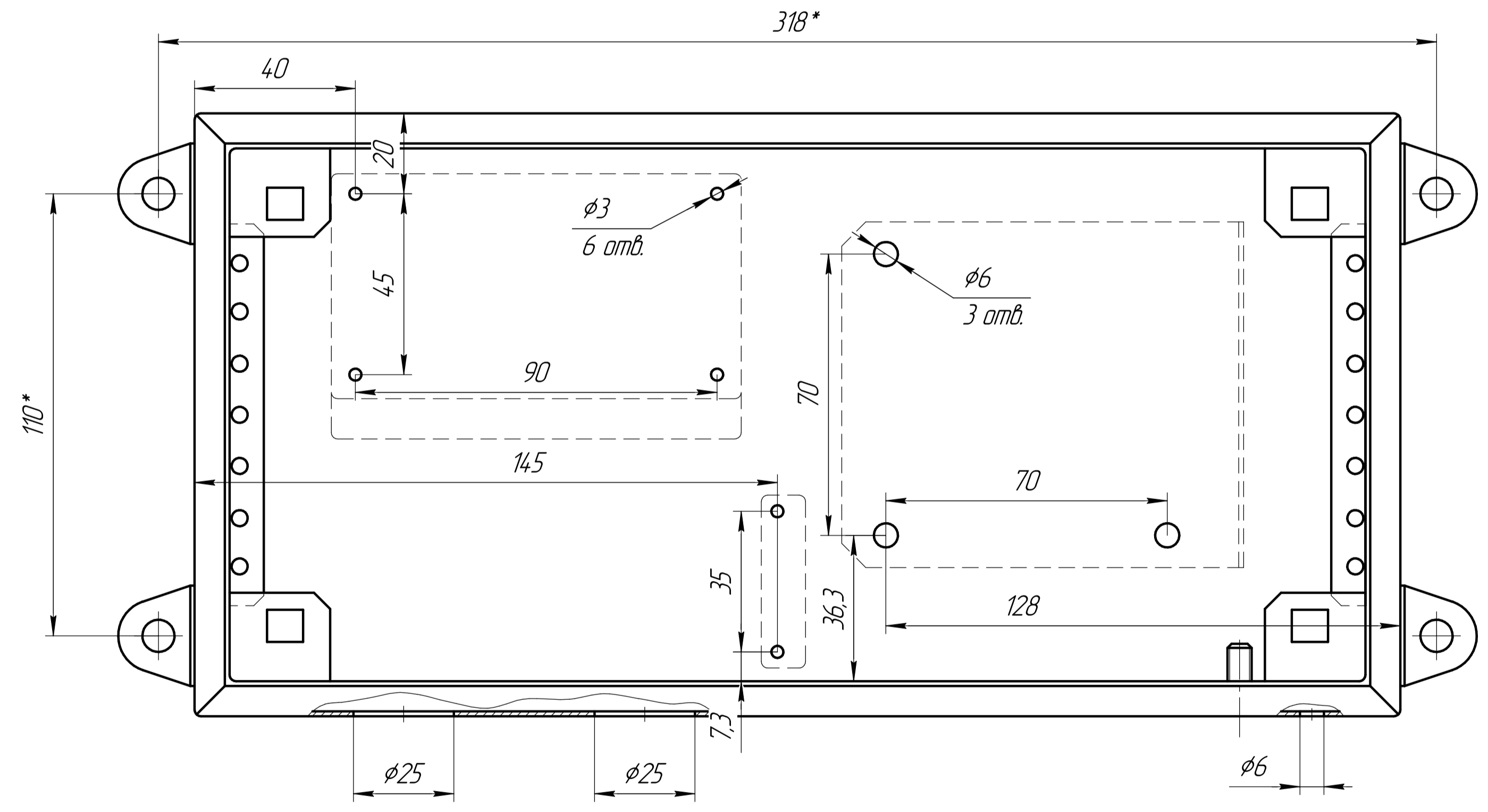
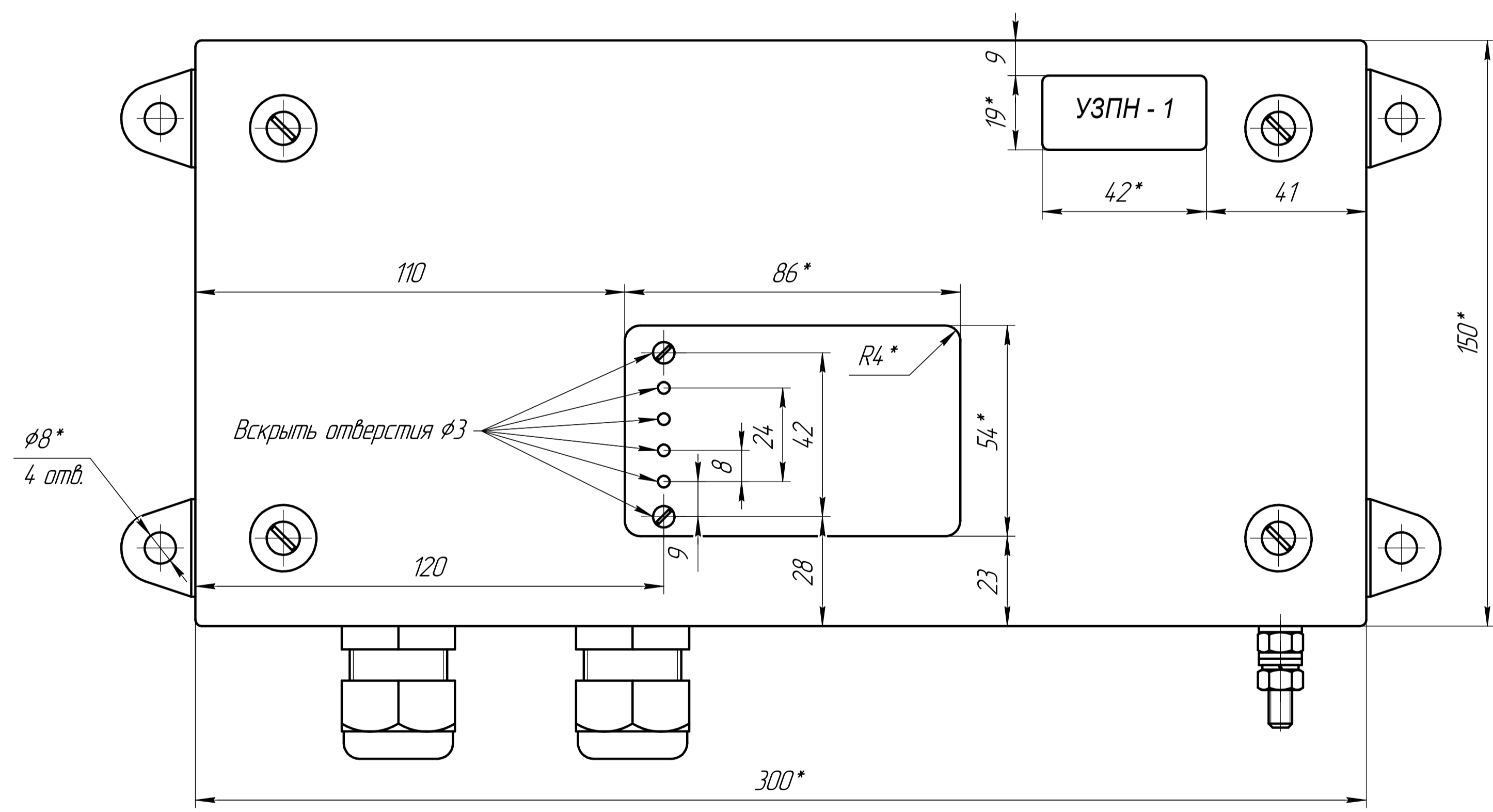


A



Б
(Крышка снята)



1. Неуказанные радиусы R1,6
2. * - размеры для справки

				0001 СБ		
Изм.	Лист	№ докум.	Подп.	Дата	УЗПН-1	Лит.
Разраб.	Ярошук П.Д.				Сборочный чертеж	Масса
Проб.						Масштаб
Т.контр.						1:1
Н.контр.						Лист
Утв.						Листов
						1